

Bienvenido a IMMUNOTEC y a nuestro equipo

www.familiaimmunotec.com

¡FELICIDADES!

Con Immunotec tus retos de salud y financieros ya se terminaron.

Recuerda que no estás solo en esta aventura de éxito. Hemos preparado esta guía de éxito para que tus primeros 3 meses sean potentes y explosivos.

Estas ideas junto con tu liderazgo te llevarán al éxito.

Cada día y cada mes cuentan. COMENZEMOS ...



APRENDE EL ABC del éxito

El ABC ha creado muchas historias de éxito, es simple y es replicable:

A: ASOCIATE A IMMUNOTEC con el paquete de éxito *

B: COLOCA CAJAS con personas que tengan desafíos de salud, con esto recuperas tu inversión y generarás testimonios

C: Inscribe a 4 personas el primer mes (3 consultores, 1 consumidor)

- *Paquete de éxito en México: \$6,000.00 - \$7,000 pesos (incluye impuestos y envío)*
- *Paquete de éxito en USA: \$600.00 - \$700.00 dólares (incluye impuestos y envío)*

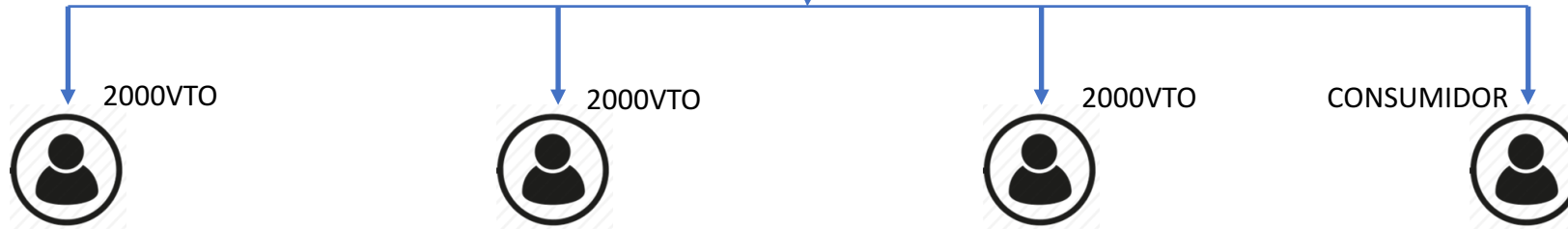
Tu primer mes de EXITO

www.familiaimmunocal.com

1



META:
Rango PLATA
6000 VTO



Mes 1: PLATA

6000 VTO | 3 PIERNAS | NO MAS DE 2700 POR PIERNA
TU CONSUMO: 400 VP

VP: MIS PUNTOS PERSONALES

VTO: PUNTOS DE LA ORGANIZACION INCLUYENDO LOS MIOS

MIS TRES PRIMEROS CONSULTORES SON:

1. _____
2. _____
3. _____
4. CONSUMIDOR: _____

PLAN DE ACCION

1. Escribe **TU META** | **ORGANIZATE**
2. Investiga en internet sobre immunocal; ve testimonios de salud y de negocio en Youtube
3. Escribe los nombres de 100 personas que conozcas
4. Selecciona **30 personas que sean iguales o mejores que tu**
5. Prepárate para presentar el negocio y el producto a las personas
6. Cóntracta personas | **Invita a tu patrocinador**
7. YA LLEGO TU PRODUCTO? **Toma Immunocal! Reparte pequeñas muestras y vende algunas cajas**
8. **INSCRIBE 3 CONSULTORES**


Tu segundo mes de EXITO

www.familiaimmunocal.com

2

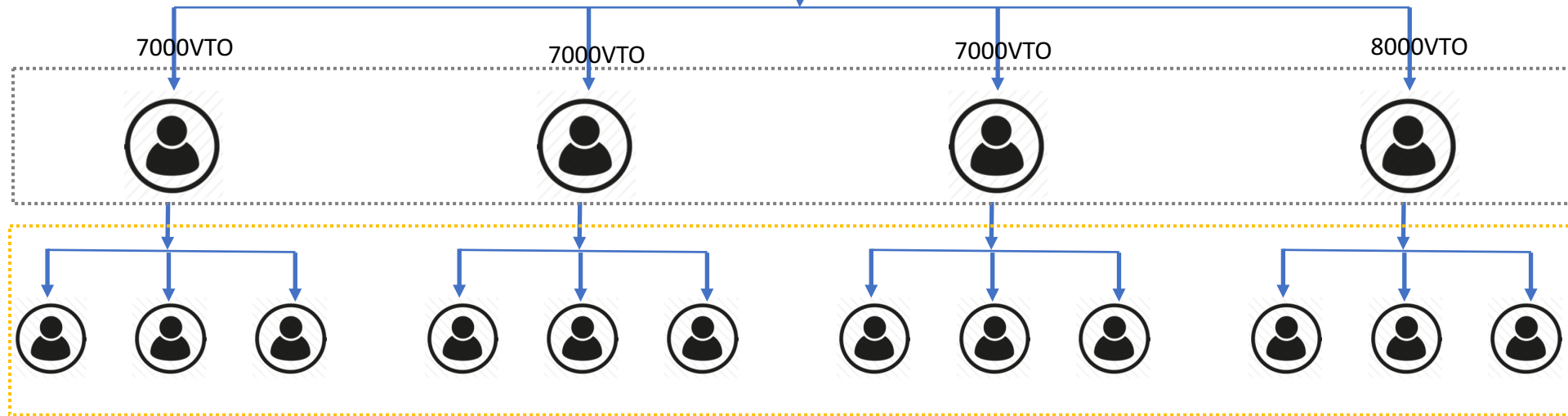


META:
Rango ORO
30000 VTO

1000VP 

DINERO GENERADO:

- 5% nivel 1, 10% nivel 2
- Bono de ascenso rápido \$500
- Bono por ayudar a otros
- 20% por inscripción de consultores



Mes 2: ORO

30,000 VTO | 3 PIERNAS | NO MAS
DE 13,500 POR PIERNA
TU CONSUMO MINIMO: 600 VP

- SIEMPRE MANTENTE POSITIVO
- SI UNO DE TUS FRONTALES NO TE FUNCIONA BUSCA A OTRA PERSONA
- AYUDALE A TU EQUIPO A REPLICAR TU EXITO
- CAPACITA, ANIMA, CONFIA, APOYA
- TU EQUIPO ERES TU!

PLAN DE ACCION

1. **APOYA Y AYUDA** a tu equipo para que replique tu historia de éxito del primer mes
2. Inscribe a 4 constuye líneas de éxito
3. **Convierte 4 platas este mes!!**
4. Unete al club de la excelencia con 1000 puntos
5. Asiste a las reuniones mensuales

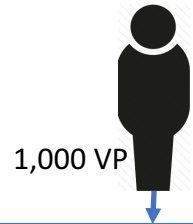
Tu tercer mes de EXITO

www.familiaimmunocal.com

3

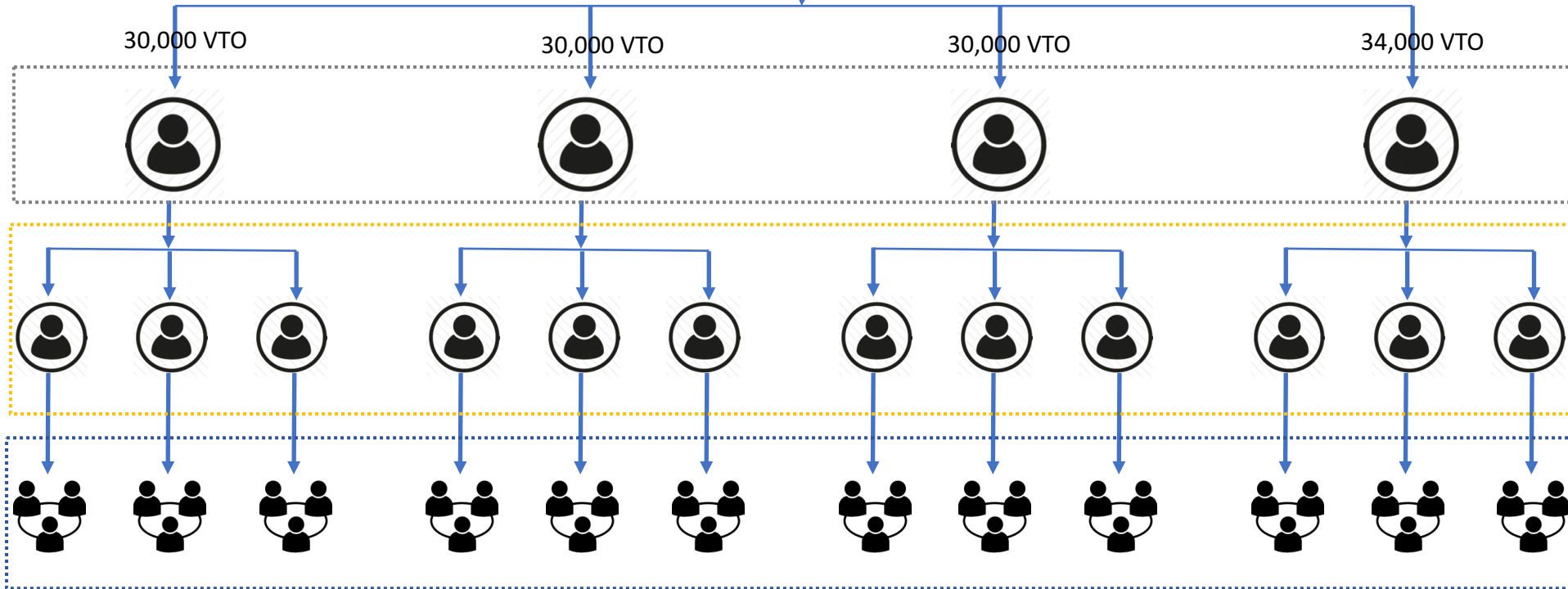


META:
Rango DIAMANTE
125000 VTO



DINERO GENERADO:

- 5% nivel 1, 10% nivel 2, 7% nivel 3
- Bono de ascenso rápido \$2500
- Bono por ayudar a otros
- 20% Comisión de nuevos consultores



DIAMANTE

125000 VTO | 4 PIERNAS | NO MAS DE 56,250 POR PIERNA

TU CONSUMO MININO: 600 VP

PLAN DE ACCION

1. **APOYA Y AYUDA** a tu equipo para que replique tu historia de éxito de TU segundo mes
2. **Convierte 4 oros este mes!!**
3. Unete al club de la excelencia con 1000 puntos
4. Construyendo líneas de poder
5. Inscribe por lo menos 6 consultores.

Tu tercer mes de EXITO

www.familiaimmunocal.com

3

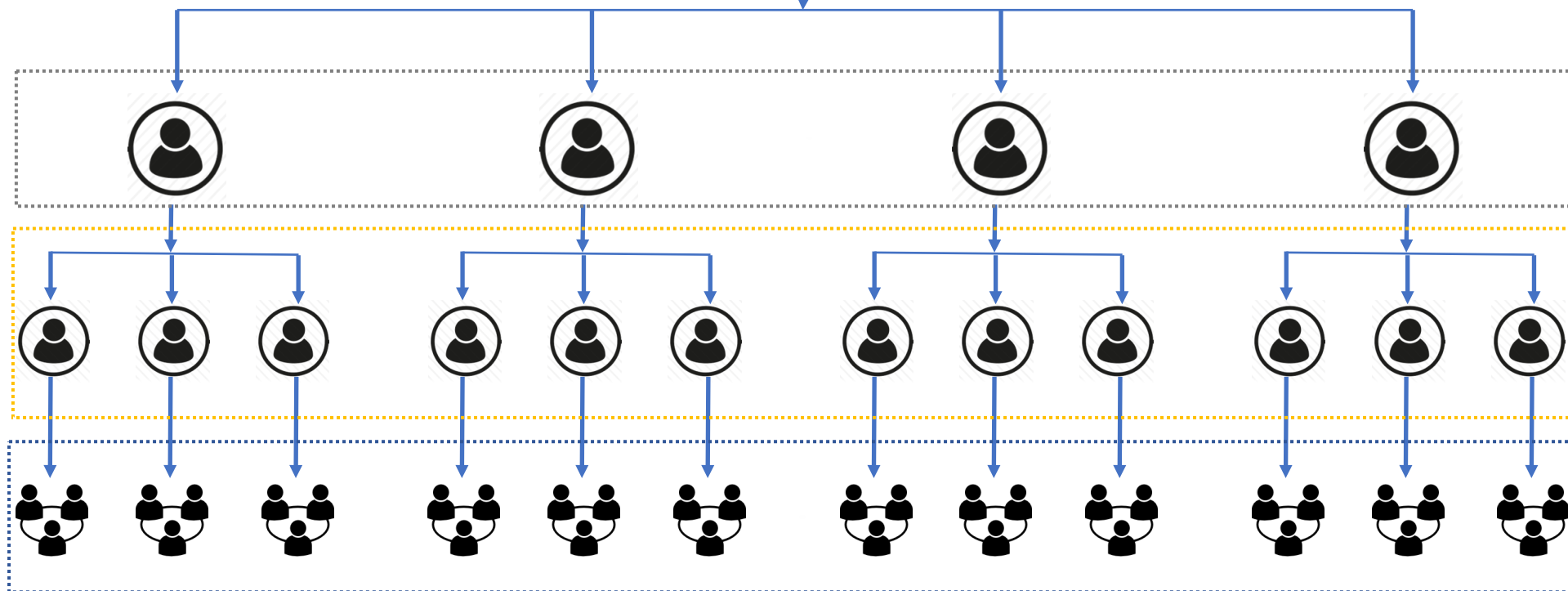


META:
Rango DIAMANTE
125000 VTO



DINERO GENERADO:

- 5% nivel 1, 10% nivel 2, 7% nivel 3
- Bono de ascenso rápido \$2500
- Bono por ayudar a otros
- 20% Comisión de nuevos consultores



NOTAS: METAS mes #3

APRENDE A VENDER TU SUENO Y TU NUEVO ESTILO DE VIDA.



EL EXITO SE ENCUENTRA EN LA MENTE, TRABAJA PARA OBTENERLO. SI SE PUEDE!!!